



Weerstation ·

## Colour Weather Center 5in1

**NL** Gebruikershandleiding

**DE** Besuchen Sie unsere Website über den folgenden QR Code oder Weblink um weitere Informationen zu diesem Produkt oder die verfügbaren Übersetzungen dieser Anleitung zu finden.

**EN** Visit our website via the following QR Code or web link to find further information on this product or the available translations of these instructions.

**FR** Si vous souhaitez obtenir plus d'informations concernant ce produit ou rechercher ce mode d'emploi en d'autres langues, rendez-vous sur notre site Internet en utilisant le code QR ou le lien correspondant.

**NL** Bezoek onze internetpagina via de volgende QR-code of weblink, voor meer informatie over dit product of de beschikbare vertalingen van deze gebruiksaanwijzing.

**ES** ¿Desearía recibir unas instrucciones de uso completas sobre este producto en un idioma determinado? Entonces visite nuestra página web utilizando el siguiente enlace (código QR) para ver las versiones disponibles.

**IT** Desidera ricevere informazioni esaustive su questo prodotto in una lingua specifica? Venga a visitare il nostro sito Web al seguente link (codice QR Code) per conoscere le versioni disponibili.



[www.bresser.de/P7002525](http://www.bresser.de/P7002525)



[www.bresser.de/P7902525](http://www.bresser.de/P7902525)



[www.bresser.de/P7802525](http://www.bresser.de/P7802525)



**GARANTIE · WARRANTY · GARANTÍA · GARANZIA**



[www.bresser.de/warranty\\_terms](http://www.bresser.de/warranty_terms)

---

# Inhoudsopgave

1 Afdruk .....	5
2 Geldigheidsverklaring .....	5
3 Eigenschappen .....	5
4 Over deze handleiding .....	6
5 Onderdelenoverzicht basisstation .....	6
6 Leveringsomvang .....	7
7 Schermweergave .....	8
8 Voor de ingebruikname .....	9
9 Stroomvoorziening tot stand brengen .....	9
10 Bevestigen van rubberen voeringen .....	10
11 Montage en installatie van de multifunctionele draadloze sensor .....	10
12 Signaaloverdracht .....	10
13 Automatische tijdstelling .....	11
14 Handmatige tijdstelling .....	11
15 Tijdzone instelling .....	11
16 Instellen van de zomertijd (DST) .....	11
17 Alarm instellen .....	12
18 Snooze-functie .....	12
19 Automatische ontvangst van de metingen .....	12
20 Regen .....	12
21 HI/LO-waarschuwing .....	13
22 Klimaatindicatie (binnen) .....	14
23 Gegevensverwijdering .....	14
24 De sensor naar het zuiden richten .....	14
25 Maanfasen .....	15
26 Weertrend .....	16
27 Barometrische / Atmosferische Druk .....	17
28 Windsnelheid en -richting .....	17
29 Beaufort-schaal .....	19
30 Gevoelstemperatuurfactor .....	19
31 Temperatuurweergave .....	20
32 Voelt als temperatuur .....	20
33 Warmte-index .....	20
34 Dauwpunt .....	20

---

<b>35 Historisch overzicht van de afgelopen 24 uur .....</b>	<b>21</b>
<b>36 MAX/MIN Weersgegevens.....</b>	<b>21</b>
<b>37 Helderheidsregeling van het display .....</b>	<b>21</b>
<b>38 Technische gegevens .....</b>	<b>21</b>
<b>39 EG-conformiteitsverklaring .....</b>	<b>22</b>
<b>40 Garantie .....</b>	<b>22</b>
<b>41 Verwijdering .....</b>	<b>22</b>

---

# 1 Afdruk

Bresser GmbH  
Gutenbergstr. 2  
46414 Rhede  
Germany  
www.bresser.de

Voor eventuele garantieclaims of serviceaanvragen verwijzen wij u naar de informatie over "Garantie" en "Service" in deze documentatie. Wij verontschuldigen ons voor het ongemak dat wordt veroorzaakt door het feit dat wij geen vragen of opmerkingen kunnen verwerken die rechtstreeks naar het adres van de fabrikant worden gestuurd.

Fouten en technische wijzigingen voorbehouden.

© 2021 Bresser GmbH

Alle rechten voorbehouden.

De reproductie van deze documentatie - zelfs in uittreksels - in welke vorm dan ook (bijv. fotokopie, afdrukken, enz.) evenals het gebruik en de verspreiding door middel van elektronische systemen (bijv. beeldbestand, website, enz.) zonder de voorafgaande schriftelijke toestemming van de fabrikant is verboden.

De benamingen en merknamen van de respectievelijke bedrijven die in deze documentatie worden gebruikt, zijn over het algemeen beschermd door het handels-, merken- en/of octrooirecht in Duitsland, de Europese Unie en/of andere landen.

## 2 Geldigheidsverklaring

Deze documentatie geldt voor de producten met de onderstaande artikelnummers:

7002525 7902525 7802525

**Versie handleiding** 0621

**Handleiding aanwijzing:**

Manual\_7002525-7902525-7802525\_Colour-Weather-Center-5in1\_nl\_BRESSER\_v062021a

Geef altijd informatie bij het aanvragen van service.

## 3 Eigenschappen

- Neerslagmeting
- Meting van de windsnelheid
- Meting van de windrichting
- DCF-radioklokontvangst en -weergave
- Alarm met snooze-functie
- Buitentemperaturalarm (vorstwaarschuwing)
- Buitentemperatuur (in °C of °F)
- Binnentemperatuur (in °C of °F)
- Vochtigheid binnen/buiten
- Luchtdruk
- Weerindex: "Voelt aan als", Gevoelstemperatuur, Warmte-index, Dauwpunt
- Beaufort-schaal
- Laagste en hoogste waarde display
- Maximale/min-waarden opslag

- Weersverwachting
- Maanfasen
- Kleurendisplay
- Achtergrondverlichting

## 4 Over deze handleiding



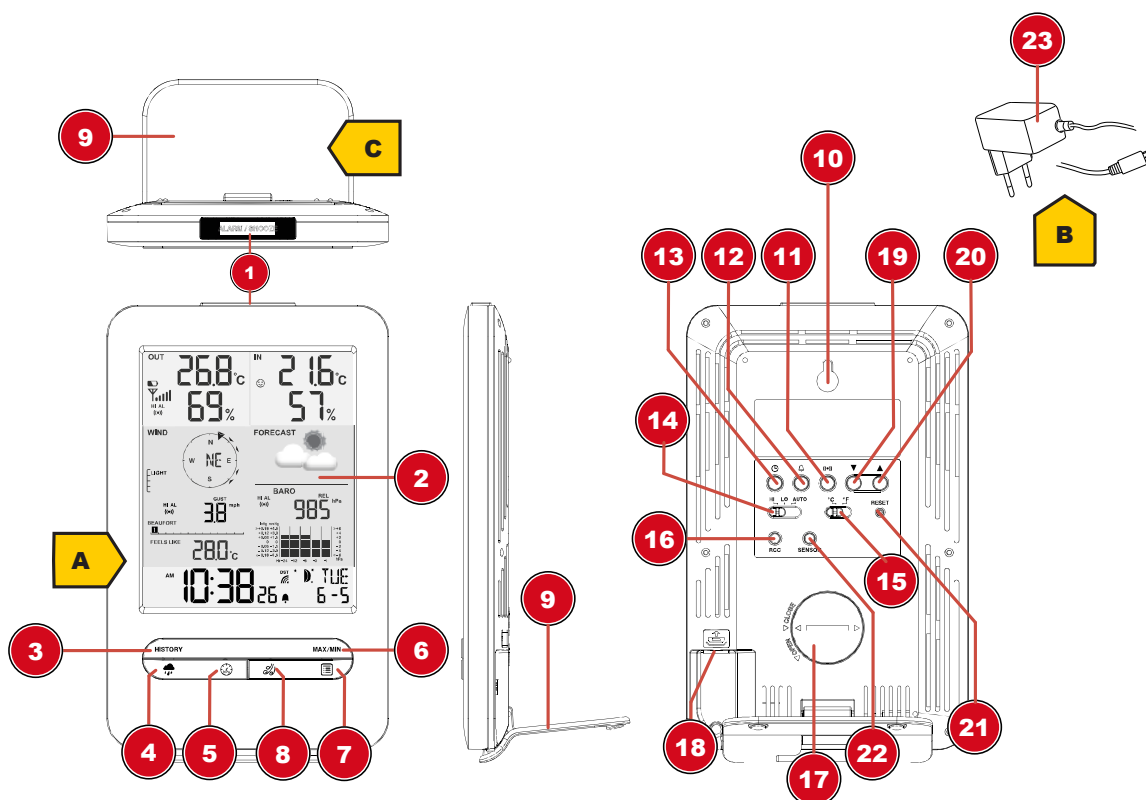
### INSTRUCTIE

Deze gebruiksaanwijzing moet worden beschouwd als onderdeel van het apparaat.

Lees de veiligheidsinstructies en de gebruiksaanwijzing zorgvuldig door voordat u dit apparaat in gebruik neemt.

Bewaar deze gebruiksaanwijzing voor hernieuwd gebruik op een later tijdstip. Wanneer het apparaat wordt verkocht, of aan iemand anders wordt gegeven, moet de gebruiksaanwijzing aan de nieuwe eigenaar/gebruiker van het product worden verstrekt.

## 5 Onderdelenoverzicht basisstation



Afb. 1: Alle onderdelen van het basisstation

- |  |   |
|--|---|
| 1 ALARM/SNOOZE knop (sluimerfunctie)                         | 2 Kleurendisplay  |
| 3 HISTORY-toets (meetwaarden van de laatste 24 uur opvragen) | 4 RAIN-knop (geeft verschillende neerslagwaarden weer)                        |
| 5 BARO knop (weergave van verschillende luchtdrukwaarden)    | 6 MAX/MIN knop (weergave wisselt tussen maximum-, minimum- of huidige waarde) |

7 INDEX-toets (weergave van de verandering tussen vilttemperatuur, dauwpunt, warmte-index en gevoelstemperatuurfactor)	8 WIND toets (verandering tussen gemiddelde en huidige windstoten)
9 Statief, verwijderbaar	10 Muurbeugel
11 ALERT toets (bijv. temperatuuralarm instellen)	12 ALARM-knop (instelling van de wekoproep)
13 KLOK SET-toets (handmatige tijdinstelling)	14 HI/LO/AUTO-schakelaar (helderheid van het display)
15 °C/°F-toets (weergave wisselt tussen °C en °F)	16 RCC-knop (Start de ontvangst van het tijdsignaal)
17 Deksel van het batterijcompartiment	18 USB-stekkerdoos voor netadapter
19 OMLAAG toets (waardeverandering naar beneden)	20 Omhoog-toets (waardeverandering naar boven)
21 RESET knop (reset alle instellingen)	22 SENSOR-knop (sensor zoeken)
23 AC-adapter met DC-stekker (USB)	

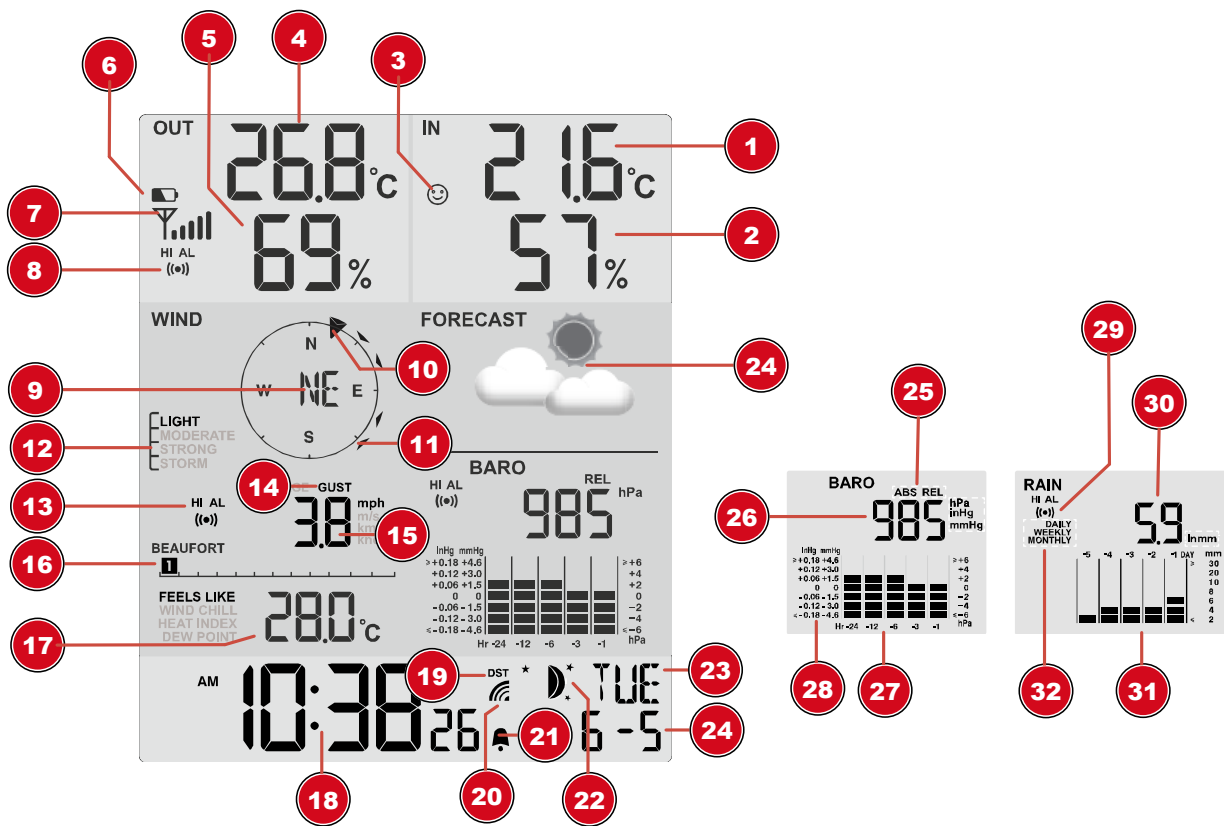
## 6 Leveringsomvang

Basisstation (A), voedingsadapter (B), statief (C), multifunctionele buitensensor (D), montagebeugel (E), montageschoen (F), buisklem (G), schroeven, gebruiksaanwijzing

Ook vereist (niet meegeleverd): 3 stuks 1,5V AA type batterijen (buitensensor)

Reservebatterij (niet meegeleverd): 1 stuks CR2032 type batterij (basistoestel)

# 7 Schermweergave



Afb. 2: Schermweergave

1 Binnentemperatuur	2 Vochtigheid binnen
3 Comfort-indicator (Clima)	4 Buitentemperatuur
5 Vochtigheid buitenshuis	6 Batterijniveau-indicator
7 Sterkte van het ontvangen van het signaal (buitensensor)	8 Temperatuuralarm voor buitenshuis ingeschakeld (HI/LO)
9 Windrichting	10 Windrichtingindicator
11 Windrichtingaanwijzer (voor de laatste 5 min.)	12 Windsnelheid
13 Windalarm ingeschakeld (HI)	14 Windsnelheidswaarde: gemiddelde of laatste windvlaag
15 Windsnelheidswaarde (mph, m/s, m/s, km/h, knoop)	16 Beaufort-schaal voor windkrachtclassificatie
17 INDEX-display wisselt tussen 'voelt als' temperatuur, gevoelstemperatuur, gevoelstemperatuur, warmte-index en dauwpunt	18 Huidige tijd
19 Instellen van de zomertijd (DST)	20 Symbool voor het radiosignaal
21 Alarm ingeschakeld	22 Maanfasen
23 Weekday	24 Datum
25 Weergavewijziging: relatieve of absolute barometerdruk	26 Barometerdruk (hPa, inHg of mmHg)
27 Barometrische drukgeschiedenis (24 uur)	28 Barometrische drukwaarde geschiedenis
29 Neerslagalarm ingeschakeld (HI/LO)	30 Hoeveelheid neerslag
31 Neerslaggeschiedenis (5 dagen)	32 Tijdbereik record indicator



---

## 8 Voor de ingebruikname



### INSTRUCTIE

#### Vermijd aansluitingsfouten!

Om verbindingproblemen tussen de apparaten te voorkomen, moeten bij de ingebruikname de volgende punten in acht worden genomen.

1. Plaats het basisstation (ontvanger) en de sensor (zender) zo dicht mogelijk bij elkaar.
2. Stel de stroomvoorziening voor het basisstation in en wacht tot de binnentemperatuur wordt weergegeven.
3. Zorg voor de voeding van de sensor.
4. Instellen/bedienen van het basisstation en de sensor binnen het effectieve zendbereik.
5. Zorg ervoor dat het basisstation en de radiosensor op hetzelfde kanaal zijn ingesteld.

Verwijder bij het vervangen van de batterijen altijd de batterijen in zowel het basisstation als de sensor en plaats deze in de juiste volgorde terug, zodat de radioverbinding weer tot stand kan komen. Als een van de twee apparaten via een netaansluiting wordt bediend, moet bij het vervangen van de batterijen ook de netaansluiting voor dit apparaat kortstondig worden losgekoppeld. Als bijvoorbeeld alleen de batterijen in de sensor worden vervangen, kan het signaal niet of niet meer correct worden ontvangen.

Opmerking: het werkelijke bereik is afhankelijk van de in het gebouw gebruikte bouwmaterialen en de positie van de basiseenheid en de buitensensor. Externe invloeden (verschillende radiozenders en andere storingsbronnen) kunnen het mogelijke bereik sterk beperken. In dergelijke gevallen raden wij aan om andere locaties te vinden voor zowel de basiseenheid als de buitensensor. Soms is een verschuiving van enkele centimeters al voldoende!

## 9 Stroomvoorziening tot stand brengen

### *Basisstation*

1. Steek de DC-stekker in de aansluiting van het basisstation.
2. Steek de Eurostekker in het stopcontact.
3. Het apparaat wordt direct ingeschakeld.

Het installeren van de reservebatterij:

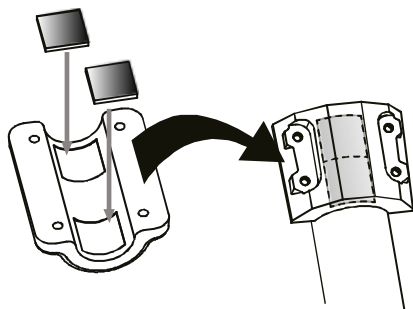
1. Verwijder de deksel van het batterijcompartiment.
2. Plaats de batterijen in het batterijcompartiment. Zorg ervoor dat de polen correct zijn uitgelijnd (+/-).
3. Plaats het deksel van het batterijcompartiment terug.

### *Draadloze sensor*

4. Verwijder de schroef van de deksel op het batterijcompartiment met een geschikte kruiskop-schroevendraaier en verwijder de deksel van het batterijcompartiment.
5. Plaats de batterijen in het batterijcompartiment. Zorg ervoor dat de polen correct zijn uitgelijnd (+/-).
6. Plaats het deksel van het batterijcompartiment terug en schroef het vast.

---

## 10 Bevestigen van rubberen voeringen



Bevestig de meegeleverde zelfklevende rubberen kussentjes zoals afgebeeld op de klemmen om een stevigere bevestiging van de bevestigingsstang te garanderen.

## 11 Montage en installatie van de multifunctionele draadloze sensor

Afhankelijk van de gewenste locatie kan de draadloze sensor op twee verschillende manieren worden geïnstalleerd.

**INSTRUCTIE! Zorg er tijdens de montage voor, dat het bovenste deel van de windvaan zich minimaal 1,5 meter boven de grond bevindt. Gebruik het waterpas in de sensorkop om een waterpasinstallatie te garanderen. De windvaan moet naar het Noorden wijzen.**

### ***Assembly on a vertical or horizontal wooden element***

1. Schuif een uiteinde van de montagebalk in de opening onder de sensorkop.
2. Schuif een schroef door het boorgat en zet de moer op de tegenoverliggende plaats op de moer. Draai de schroefverbinding met de hand vast.
3. Schuif, afhankelijk van de gewenste oriëntatie, het tegenovergestelde uiteinde van de montagestang in de opening voor verticale of horizontale montage van de montagevoet.
4. Schuif nog een schroef door het boorgat van de montageplaat en plaats de moer op de tegenoverliggende plaats. Draai de schroefverbinding met de hand vast.
5. Plaats de montageplaat met de onderkant eerst op een houten element. Gebruik 4 houtschroeven om hem vast te draaien.

### ***Assembly on a vertical or horizontal tube***

6. Herhaal stap 1 tot 4 zoals eerder.
7. Plaats de montagesokkel met de onderkant eerst op de buis. Duw de buisbeugel tegen de buis van de andere kant.
8. Schuif 4 schroeven door de boorgaten van de montageplaat en door de boorgaten van de buisbeugel op de andere plaats.
9. Zet de 4 moeren aan en draai de schroefverbinding met de hand vast.

## 12 Signaaloverdracht

Het basisstation zal automatisch verbinding maken met de buitensensor. Als de batterij wordt vervangen, moet de verbinding handmatig worden gemaakt door op de [SENSOR] (basisstation) knop te drukken en vervolgens op de [RESET] (sensor) knop met een puntig voorwerp om handmatig naar de sensor te zoeken. Wanneer de verbinding succesvol is, wordt de signaalsterkte-indicator van de sensor op het display weergegeven.

**Weergave van de verbindingstatus:**

Verbindingsstatus	Schermmweergave
Goed signaal	Ontvangst symbool
Zoeken naar een sensor	Ontvangtsymbool knippert
Geen signaal gedurende 48 uur	Er' (Fout) wordt weergegeven
Sensor lage batterijstatus, goed signaal, goed signaal	Batterijsymbool wordt weergegeven

## 13 Automatische tijdinstelling

Nadat de stroom is hersteld, zoekt het toestel automatisch naar het radiosignaal. Het duurt ongeveer 3-8 minuten om dit proces te voltooien.

Als het radiosignaal correct wordt ontvangen, worden de datum en tijd automatisch ingesteld en wordt het ontvangtsymbool weergegeven.

**INSTRUCTIE! Tijdens de ontvangst van het radiosignaal wordt de achtergrondverlichting in de gedimde modus gezet en keert deze terug naar de normale modus wanneer het signaal volledig is ontvangen.**

Als er geen radiosignaal wordt ontvangen, gaat u als volgt te werk:

1. Druk gedurende ca. 8 seconden op de RCC-knop op het basisstation om de ontvangst van het radiosignaal te deactiveren (op het display verschijnt "OFF").
2. Druk gedurende ca. 8 seconden op de RCC-knop op het basisstation om de ontvangst van het radiosignaal te activeren (op het display verschijnt "ON"). De receptie is nu weer geïnitieerd.
3. Als er nog steeds geen radiosignaal wordt ontvangen, moet de tijd handmatig worden ingesteld.

## 14 Handmatige tijdinstelling

Om de tijd/datum handmatig in te stellen, schakelt u eerst de ontvangst van het tijdsignaal uit door de RCC-knop gedurende ongeveer 8 seconden in te drukken.

1. Druk gedurende ca. 3 seconden op de toets CLOCK-SET om de tijdinstelmodus te openen.
2. De in te stellen cijfers knipperen.
3. Druk op de UP-knop of DOWN-knop om de waarde te wijzigen.
4. Druk op de toets CLOCK-SET om de invoer te bevestigen en naar de volgende instelling te gaan.
5. Volgorde van de instellingen: 12/24-uursmodus > Uren > Minuten > Seconden > Jaar > M> Dag > Tijdverschuiving > Taal > Zomertijd Automatisch/uitschakelen
6. Druk tenslotte op de SET-knop om de instellingen op te slaan en de instelmodus te verlaten.

## 15 Tijdzone instelling

Om een andere tijdzone in te stellen, gaat u als volgt te werk:

1. Druk gedurende ca. 3 seconden op de toets CLOCK-SET om de tijdinstelmodus te openen.
2. Druk meerdere malen op de toets CLOCK-SET totdat op het display 00 uur tijdverschuiving verschijnt.
3. Druk op de UP of DOWN-knop om de gewenste tijdsafwijking in uren (-23 tot +23 uur) te selecteren.
4. Druk gedurende ca. 3 seconden op de toets CLOCK-SET om de geselecteerde tijdsafwijking te bevestigen.

## 16 Instellen van de zomertijd (DST)

Om een andere tijdzone in te stellen, gaat u als volgt te werk:

- 
1. Druk gedurende ongeveer 3 seconden op de TIJD knop om de tijdstelmodus te openen.
  2. Druk herhaaldelijk op de TIJD knop totdat de zomertijd (DST) instelling op het display knippert.
  3. Druk op de OMHOOG of OMLAAG knop om te kiezen tussen AUTO (zomertijd aan) en OFF (zomertijd uit).
  4. Druk ongeveer 3 seconden op de TIJD knop om de instelling te bevestigen.

## 17 Alarm instellen

In-/uitschakelen van de wekker (en ijswaarschuwingsfunctie)

1. Druk op de ALARM-knop om de alarmtijd weer te geven.
2. Druk nogmaals op de ALARM-knop om het alarm te activeren.
3. Druk nogmaals op de ALARM-knop om het alarm met ijswaarschuwing te activeren.
4. Bij geactiveerd ijsalarm klinkt het alarm 30 minuten eerder als de buitentemperatuur onder de  $-3^{\circ}$  C ligt.
5. Om het alarm en het ijsalarm uit te schakelen, drukt u op de ALARM-knop totdat de alarmpictogrammen verdwijnen.

Stel de alarmtijd in

6. Houd de ALARM-knop ca. 3 seconden ingedrukt om naar de instelmodus voor de alarmtijd te gaan.
7. De in te stellen cijfers knipperen.
8. Druk op de UP-knop of DOWN-knop om de waarde te wijzigen.
9. Druk op de knop SET om te bevestigen en verder te gaan naar de volgende instelling.
10. Volgorde van de instellingen: Uren > Notulen
11. Druk tenslotte op de SET-knop om de instellingen op te slaan en de instelmodus te verlaten.

## 18 Snooze-functie

1. Wanneer het alarm klinkt, drukt u op de ALARM/SNOOZE knop om de sluimerfunctie te activeren. De wekker zal na 5 minuten weer afgaan.
2. Wanneer het alarm klinkt, drukt u op de ALARM-knop of houdt u de ALARM/SNOOZE-knop ongeveer 3 seconden ingedrukt om het alarm te stoppen.
3. Het alarm wordt automatisch uitgeschakeld als er binnen 2 minuten geen toets wordt ingedrukt.

## 19 Automatische ontvangst van de metingen

Zodra de stroomtoevoer is hersteld, begint het basisstation de metingen binnenshuis weer te geven en de eerste metingen die van de buitensensor worden ontvangen, worden binnen ongeveer 3 minuten na de ingebruikname weergegeven.

Als er geen signaal wordt ontvangen, gaat u als volgt te werk:

Druk gedurende ca. 2 seconden op de SENSOR-knop om de ontvangst van de meetwaarden opnieuw te starten.

## 20 Regen

De hoeveelheid neerslag wordt op het basisstation weergegeven in millimeters of inches die zich in de loop van de tijd heeft opgehoopt, op basis van de huidige neerslaghoeveelheid.

RAINFALL HI AL DAILY WEEKLY MONTHLY <b>882.8</b> mm	RAINFALL HI AL DAILY WEEKLY MONTHLY <b>820.6</b> mm	RAINFALL HI AL DAILY WEEKLY MONTHLY <b>868.2</b> mm	RAINFALL HI AL DAILY WEEKLY MONTHLY <b>122.5</b> mm
<b>Rainfall rate</b>	<b>Daily rainfall</b>	<b>Weekly rainfall</b>	<b>Monthly rainfall</b>

### Selecteer de weergavemodus

Druk herhaaldelijk op de RAIN-toets tot de gewenste tijdsduur op het display wordt weergegeven:

<b>RATE</b>	Huidige neerslag van het laatste uur
<b>DAGELIJKS</b>	Totale neerslaghoeveelheid van de huidige dag, gemeten vanaf middernacht
<b>WEKELIJK</b>	Totale neerslaghoeveelheid van de huidige week
<b>MAANDELIJKS</b>	Totale neerslaghoeveelheid van de huidige maand

### Meeteenheid kiezen (millimeters of inch)

1. Druk de RAIN-toets ongeveer 3 seconden in om de instelling van het apparaat te openen.
2. Druk op de OMHOOG of OMLAAG toets om te wisselen tussen mm (millimeters) en in (inches).
3. Druk tenslotte op de SET-toets om de instellingen op te slaan en de instelmodus te verlaten.

**INSTRUCTIE! De metingen worden elke 6 minuten automatisch bijgewerkt.**

## 21 HI/LO-waarschuwing

HI/LO-waarschuwingen worden gebruikt om u te waarschuwen voor bepaalde weersomstandigheden. Eenmaal geactiveerd, wordt een alarmgeluid geactiveerd en het waarschuwingspictogram knippert zodra een ingestelde waarde wordt bereikt. Ondersteunde gebieden en alarmtypes:

Gebied	Soort waarschuwing beschikbaar
Binnentemperatuur	HI AL / LO AL
Vochtigheid binnen	HI AL / LO AL
Buitentemperatuur	HI AL / LO AL
Luchtvochtigheid buiten	HI AL / LO AL
Regenval (dagelijks)	HI AL*
Windsnelheid	HI AL

HI AL = Hoog alarm / LO AL = Laag alarm

\*Dagelijkse regenval sinds middernacht

### HI/LO-waarschuwinginstelling

1. Druk op de knop ALERT totdat het gewenste gebied is geselecteerd.
2. Druk op de UP-knop of DOWN-knop om de waarde te wijzigen.
3. Druk op de knop SET om te bevestigen en verder te gaan naar de volgende instelling.

### HI/LO-waarschuwing inschakelen/uitschakelen

4. Druk op de knop ALERT totdat het gewenste gebied is geselecteerd.
5. Druk op de ALARM-knop, om het alarm te activeren.
6. Druk op de knop SET om te bevestigen en verder te gaan naar de volgende instelling.

### Opmerking:

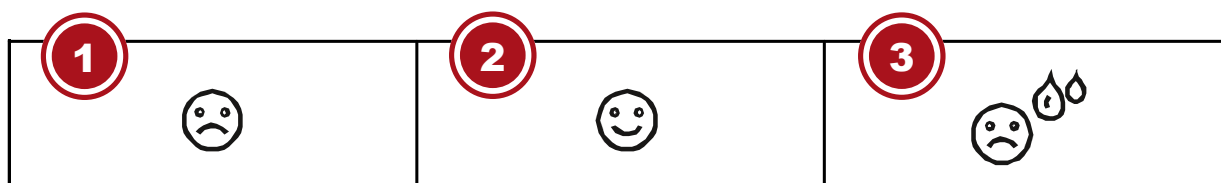
7. Het toestel zal automatisch de instellingsmodus verlaten na 5 seconden als er geen toets wordt ingedrukt.

8. Wanneer ALERT alarm is ingeschakeld, zal het gebied en het type alarm dat het alarm heeft geactiveerd knipperen en zal het alarm gedurende 2 minuten klinken.
9. Druk op de SNOOZE/LIGHT-knop wanneer het alarm klinkt om het alarm te onderbreken. Het alarm zal dan na 2 minuten opnieuw starten.

### Gegevensverwijdering

10. Druk en houd de toets HISTORY gedurende ca. 3 seconden ingedrukt.
11. Druk op de knop UP of DOWN om YES of NO te kiezen.
12. Druk op de HISTORY knop om te bevestigen. Dit zal de eerder geregistreerde regenvalgegevens wissen.

## 22 Klimaatindicatie (binnen)



1 te koud

2 gerieflijk

3 te warm

De clima indicatie is een picturale indicatie op basis van de temperatuur en de vochtigheid van de binnenlucht in een poging om het comfortniveau te bepalen.

Opmerking:

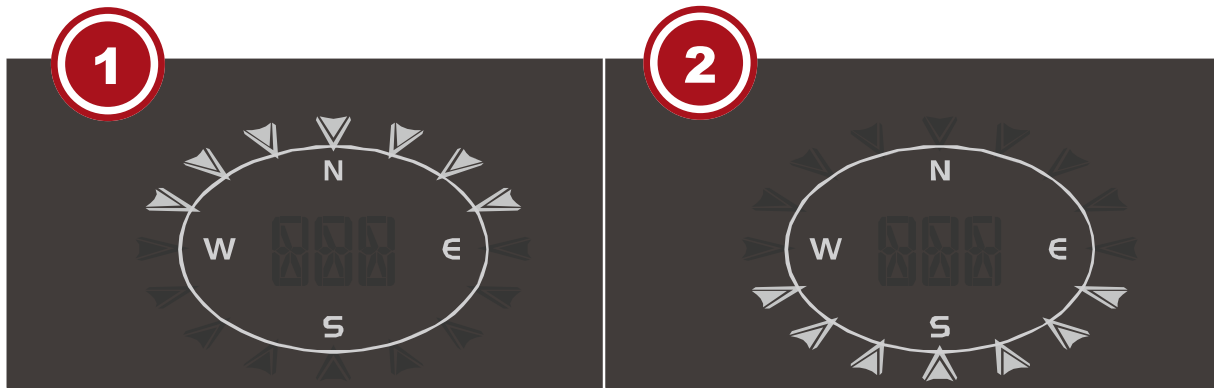
- De comfortaanduiding kan variëren bij dezelfde temperatuur, afhankelijk van de luchtvochtigheid.
- Er is geen comfortindicatie wanneer de temperatuur onder 0° C (32° F) of boven 60° C (140° F) ligt

## 23 Gegevensverwijdering

Tijdens de installatie van de buitensensor kan de sensor geactiveerd zijn, met als gevolg foutieve regenval- en windmetingen. Na de installatie kan de gebruiker alle foutieve gegevens uit het hoofdtoestel wissen zonder dat de klok opnieuw moet worden ingesteld en de koppeling moet worden hersteld. Druk eenvoudigweg op de HISTORY-knop en houd deze 10 seconden ingedrukt. Dit zal alle gegevens die eerder zijn geregistreerd, verwijderen.

## 24 De sensor naar het zuiden richten

De sensor is standaard gekalibreerd om naar het noorden te wijzen. In sommige gevallen kunnen gebruikers het product echter wensen te installeren met de pijl naar het zuiden gericht, vooral voor mensen die op het zuidelijk halfrond wonen (bv. Australië, Nieuw-Zeeland).



1 Noordelijk halfrond

2 Zuidelijk halfrond

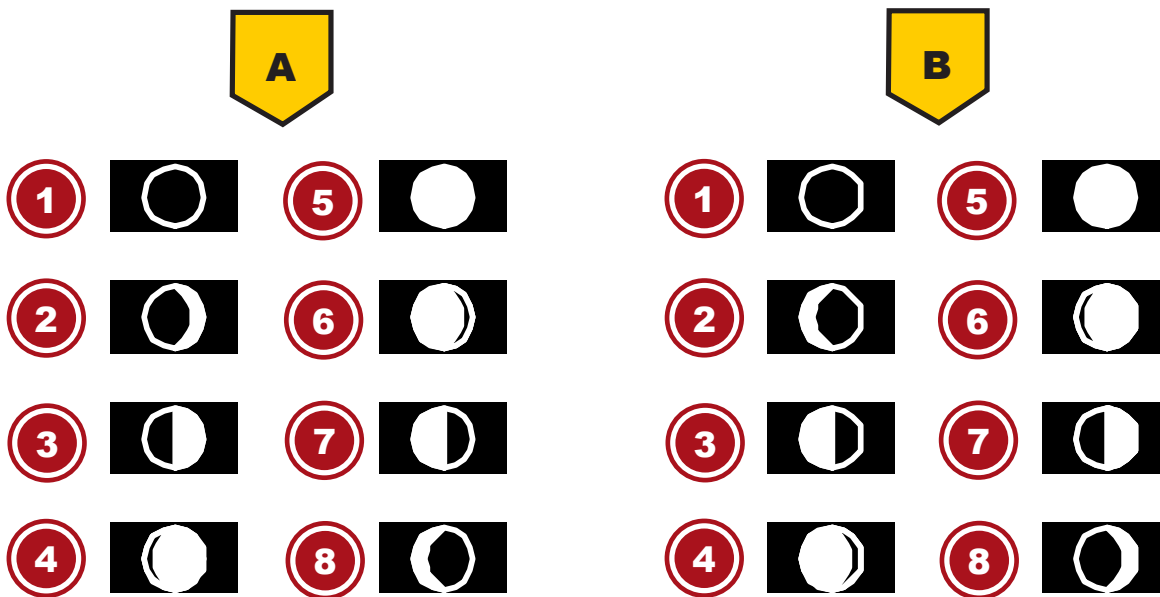
1. Installeer eerst de buitensensor met de pijl naar het zuiden. Zie het hoofdstuk "Installatie" voor meer informatie over de montage.
2. Houd de knop WIND ca. 8 seconden ingedrukt tot het bovenste gedeelte (noordelijk halfrond) van de kompasroos knippert.
3. Druk op de OMHOOG of OMLAAG knop om over te schakelen naar het onderste deel (zuidelijk halfrond).
4. Druk op de WIND knop om te bevestigen en te verlaten.

**Opmerking:**

Het veranderen van de hennepisfeerinstelling zal automatisch de richting van de maanfase op het display veranderen.

## 25 Maanfasen

Op het noordelijk halfrond is de maan van rechts te zien. Vandaar dat het zonovergoten gebied van de maan op het noordelijk halfrond van rechts naar links beweegt, terwijl het op het zuidelijk halfrond van links naar rechts beweegt. Hieronder staan de 2 tabellen die illustreren hoe de maan op het hoofdtoestel zal verschijnen.

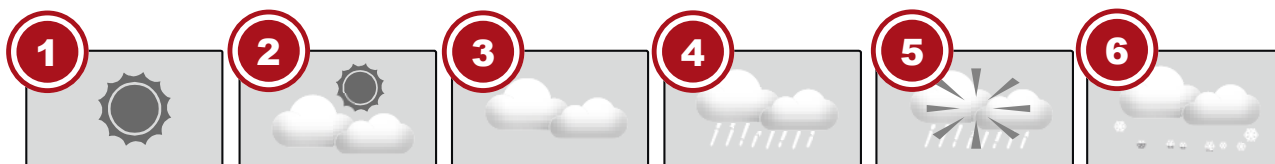


Afb. 3: (A) Northern hemisphere, (B) Southern hemisphere

1 Nieuwe maan	2 Wassende halve maan
3 Eerste kwartaal	4 Het harsen van gibbous
5 Volle maan	6 Waning gibbous
7 Derde kwartaal	8 Waning halve maan

## 26 Weertrend

Op basis van de gemeten waarden wordt een weertrend voor de komende 12-24 uur berekend en als volgt grafisch weergegeven:



1 Zonnig	2 Gedeeltelijk bewolkt
3 Bewolkt	4 Regen
5 Regen/storm	6 Sneeuw

Opmerking:

- De nauwkeurigheid van een op druk gebaseerde weersvoorspelling is ongeveer 70% tot 75%.
- De weersvoorspelling is bedoeld voor de komende 12 uur en geeft niet noodzakelijkerwijs de huidige situatie weer.
- De sneeuwweersverwachting is niet gebaseerd op de luchtdruk, maar op de buitentemperatuur. Wanneer de buitentemperatuur lager is dan  $-3^{\circ}\text{C}$  ( $26^{\circ}\text{F}$ ), verschijnt het sneeuwsymbool op het LCD-display.



## 27 Barometrische / Atmosferische Druk

De atmosferische druk (hierna "luchtdruk" genoemd) is de druk die op een willekeurige plaats op aarde wordt veroorzaakt door het gewicht van de luchtlaag erboven. De luchtdruk is evenredig met de gemiddelde druk en neemt geleidelijk af met de hoogte. Meteorologen gebruiken barometers om de luchtdruk te meten. Omdat het weer sterk afhankelijk is van veranderingen in luchtdruk, is het mogelijk om een weersvoorspelling te maken van de gemeten veranderingen in luchtdruk.



In normale weergavemodus, druk herhaaldelijk op de BARO knop om de gewenste eenheid (hPa, inHg of mmHg) weer te geven.

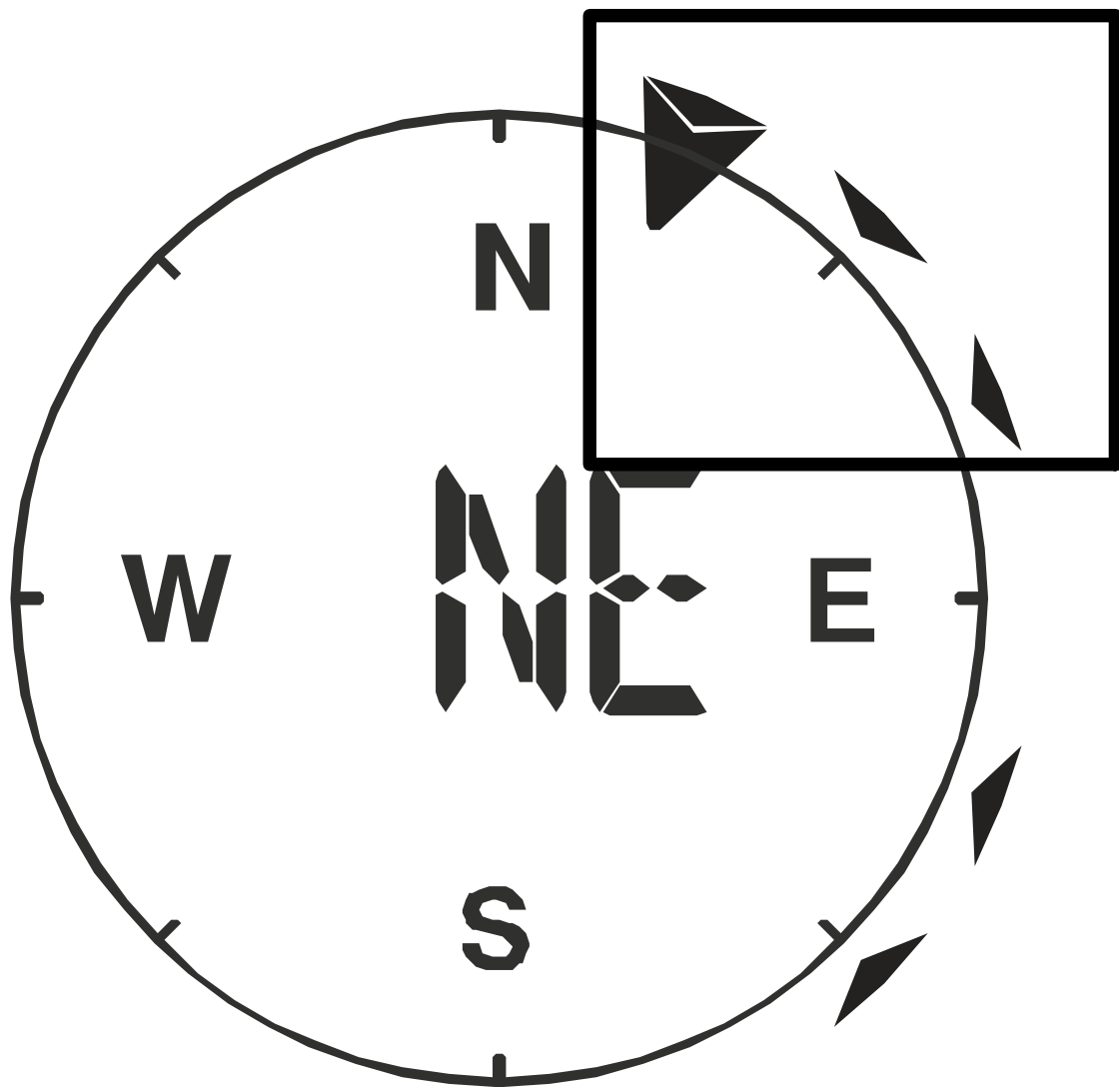
### Instellen relatieve atmosferische druk

1. Ontdek de relatieve luchtdrukwaarde voor uw locatie (of zo dicht mogelijk in de buurt daarvan) via de lokale weerservice, het internet of andere bronnen.
  2. Druk de BARO-knop ca. 3 seconden in tot ABS of REL knippert.
  3. Druk op de UP of DOWN-toets tot REL knippert.
  4. Druk op de BARO knop om naar de volgende instellingswaarde te gaan.
  5. Druk op de UP of DOWN-toets om de REL-waarde te wijzigen (volgens de onderzochte waarde).
  6. Druk tenslotte op de SET-knop om de instellingen op te slaan en de instelmodus te verlaten.
- **INSTRUCTIE! ABS: Absolute luchtdruk op uw huidige locatie**
  - **INSTRUCTIE! REL: Relatieve luchtdruk op basis van zeeniveau (N.N.)**
  - **INSTRUCTIE! De standaard relatieve luchtdrukwaarde is 1013 mbar/hPa (29,91 inHg), wat relatief is ten opzichte van de gemiddelde luchtdrukwaarde.**
  - **INSTRUCTIE! Als de waarde voor de relatieve luchtdruk wordt gewijzigd, veranderen ook de weergegevens als gevolg daarvan.**
  - **INSTRUCTIE! De ingebouwde barometer registreert veranderingen in absolute luchtdruk veroorzaakt door de omgeving. Op basis van de verzamelde gegevens kan een prognose worden gemaakt voor de weersomstandigheden in de komende 12 uur. De weerindicatoren veranderen al na slechts één uur, naargelang de vastgestelde absolute luchtdruk.**
  - **INSTRUCTIE! De relatieve luchtdruk is gebaseerd op zeeniveau, maar verandert na een uur ook met de veranderingen in absolute luchtdruk.**

## 28 Windsnelheid en -richting

Af lezen van de windrichting

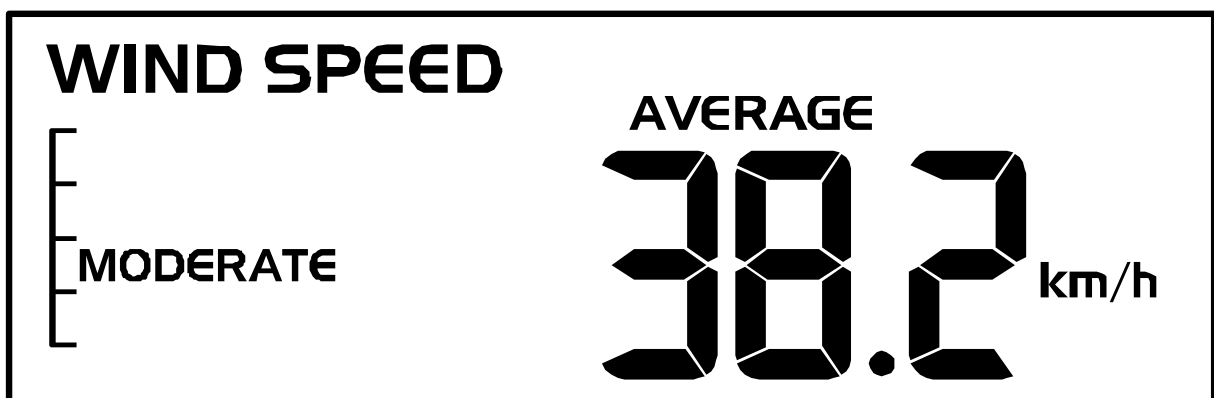
Windrichtingindicator	Betekenis
	Real-time windrichting
	Windrichtingen verschenen in de laatste 5 minuten (max. 6)



### Selecteer de weergavemodus

Druk meerdere malen op de knop WIND totdat de gewenste snelheid wordt weergegeven:

- **AVERAGE:** gemiddelde van alle windsnelheidsnummers die in de afgelopen 30 seconden zijn opgenomen
- **GUST:** hoogste windsnelheid (windvlaag) gemeten vanaf de laatste meting



Het windniveau is een snelle referentie voor de windconditie en wordt aangegeven door een reeks tekstpictogrammen:

Windniveau	LICHT	MODERAAT	STERK	STORM
Snelheid	1 - 19 km/h	20 - 49 km/h	50 – 88 km/h	> 88 km/h

Windsnelheidseenheid kiezen

1. Druk gedurende ca. 3 seconden op de knop WIND om de instelmodus te openen.
2. Druk op de OMHOOG of OMLAAG knop om de eenheid te wijzigen tussen mph (mijl per uur), m/s (mijl per seconde), km/h (kilometer per uur) of knopen.
3. Druk tenslotte op de SET-knop om de instellingen op te slaan en de instelmodus te verlaten.

## 29 Beaufort-schaal

De Beaufort-schaal is een internationale schaal van windsnelheden van 0 (rustig) tot 12 (orkaan-kracht).

Beaufort-nummer	Beschrijving	Snelheid
0	kalm	< 1 km/u < 1 km/u < 1 mph 1 knopen 0,3 m/s
1	lichte lucht	1,1-5,5 km/u 1-3 mph 1-3 knopen 0,3-1,5 m/s
2	lichte bries	5,6-11 km/u 4-7 mph 1-3 knopen   0,3-1,5 m/s
3	zachte bries	12-19 km/u 8-12 mph 7-10 knopen 3,5-5,4 m/s
4	matige bries	20-28 km/u 13-17 mph 11-16 knopen 5,5-7,9 m/s
5	nieuwe wind	29-38 km/u 18-24 mph 17-21 knopen 8,0-10,7 m/s
6	sterke storm	39-49 km/u 39-49 km/u 25-30 mph 22-27 knopen 10,8-13,8 m/s
7	hoge wind	50-61 km/u 31-38 mph 28-33 knopen 13,9-17,1 m/s
8	uitbarsting	62-74 km/u 39-46 mph 34-40 knopen 17,2-20,7 m/s
9	sterke storm	75-88 km/u 75-88 km/u 47-54 mph 41-47 knopen 20,8-24,4 m/s
10	STORM	89-102 km/h 55-63 mph 48-55 knopen 24,5-28,4 m/s
11	heftige storm	103-117 km/u 103-73 km/u 64-73 mph 56-63 knopen 28,5-32,6 m/s
12	orkaankracht	> 118   > 74 mph 64 knopen 32,7 m/s

## 30 Gevoelstemperatuurfactor

Druk meerdere malen op de INDEX-knop totdat WIND CHILL (WIND CHILL) wordt weergegeven.

**Opmerking:**

De gevoelstemperatuur is gebaseerd op de gebruikelijke effecten van temperatuur en windsnelheid. De weergegeven gevoelstemperatuur wordt uitsluitend berekend op basis van temperatuur en windsnelheid en wordt gemeten door de buitensensor.

## 31 Temperatuurweergave

Verplaats de °C/°F-schakelaar om tussen de °C- en °F-temperatuurweergave te wisselen.

Bij het bereiken van temperaturen van -40° C of lager wordt de informatie "LO" voor het betreffende bereik, bij temperaturen van meer dan 70° C of hoger wordt de informatie "HI" weergegeven. Het meetbare temperatuurbereik is overschreden of onderschreden.

Bij terugkeer naar een meetbaar temperatuurbereik wordt opnieuw de juiste temperatuur weergegeven.

## 32 Voelt als temperatuur

Druk herhaaldelijk op de INDEX-knop totdat FEELS LIKE op het display verschijnt.

### Opmerking:

Het gevoel alsof de temperatuur de temperatuurwaarde aangeeft volgens de persoonlijke temperatuurwaarneming.

## 33 Warmte-index

Druk meerdere malen op de INDEX-knop totdat HEAT INDEX wordt weergegeven.

Warmte-index	Waarschuwing	Betekenis
> 55° C (> 130° F)	Extreem gevaar	Sterk risico op uitdroging / zonnesteek
41° C – 54° C (106° F – 129° F)	Danger	Warmte-uitputting waarschijnlijk
33° C – 40° C (91° F – 105° F)	Extreme voorzichtigheid is geboden	Mogelijkheid tot uitdroging
27° C – 32° C (80° F – 90° F)	Voorzichtigheid	Mogelijkheid tot warmte-uitputting

### Opmerking:

De waargenomen temperatuur is gebaseerd op de gebruikelijke effecten van temperatuur en vochtigheid. De warmte-index wordt alleen berekend bij een kamertemperatuur van 27° (80° F) of hoger. De weergegeven waargenomen temperatuur wordt uitsluitend berekend op basis van temperatuur en vochtigheid en wordt gemeten door de buitensensor.

## 34 Dauwpunt

Druk meerdere malen op de INDEX-knop totdat DEW POINT wordt weergegeven.

### Opmerking:

Het dauwpunt is de temperatuur waaronder de waterdamp in de lucht bij constante barometerdruk condenseert tot vloeibaar water met dezelfde snelheid als waarmee het verdampt. Het gecondenseerde water wordt dauw genoemd als het zich op een vast oppervlak vormt. De dauwpunttemperatuur wordt berekend op basis van de binnentemperatuur en -vochtigheid gemeten aan het hoofdtoestel.



Barometer meetbereik	Van 540 tot 1100hPa
Vochtigheidsmeetbereik	Van 1 tot 99
Vochtigheidsresolutie	1% HR
Regenval meetbereik	Van 0 tot 9999 mm (van 0 tot 393,7 inch)
Meetbereik windsnelheid	Van 0 tot 112 mph, 50 m/s, 50 m/s, 180km/h, 97 knopen
Afmetingen	343,5 x 393,5 x 136 mm (B x H x D)
Gewicht (incl. batterijen)	673g

## 39 EG-conformiteitsverklaring



Een "conformiteitsverklaring" in overeenstemming met de van toepassing zijnde richtlijnen en overeenkomstige normen is door Bresser GmbH afgegeven. De volledige tekst van de EU conformiteitsverklaring is beschikbaar op het volgende internetadres: [http://www.bresser.de/download/7002525/CE/7002525\\_7902525\\_7802525\\_CE.pdf](http://www.bresser.de/download/7002525/CE/7002525_7902525_7802525_CE.pdf)

## 40 Garantie

De normale garantieperiode is 5 jaar en gaat in op de dag van aankoop. Ga voor de volledige garantievoorwaarden naar [www.bresser.de/warranty\\_terms](http://www.bresser.de/warranty_terms).

## 41 Verwijdering



Gooi het verpakkingsmateriaal op de juiste wijze weg, afhankelijk van het soort materiaal, zoals papier of karton. Neem contact op met uw plaatselijke afvalverwijderingsservice of de milieuautoriteit voor informatie over de juiste verwijdering.



Gooi elektronische apparaten niet bij het huisvuil!

Volgens de Europese richtlijn 2012/19/EU betreffende afgedankte elektrische en elektronische apparatuur en de omzetting daarvan in nationaal recht moet gebruikte elektrische apparatuur gescheiden worden ingezameld en op milieuvriendelijke wijze worden gerecycled.



Batterijen en oplaadbare batterijen mogen niet bij het huisvuil worden weggegooid. U bent wettelijk verplicht om gebruikte batterijen en accu's in te leveren en u kunt de batterijen na gebruik gratis inleveren in ons verkooppunt of in de directe omgeving (bijv. in de handel of bij gemeentelijke inzamelpunten).

Batterijen en oplaadbare batterijen zijn gemarkeerd met een symbool van een doorgekruiste vuilnisbak en het chemische symbool van de vervuilende stof. "Cd" staat voor Cadmium, "Hg" staat voor kwik en "Pb" staat voor lood.



Cd<sup>1</sup>

Hg<sup>2</sup>

Pb<sup>3</sup>

## Service

**DE AT CH BE**

Bei Fragen zum Produkt und eventuellen Reklamationen nehmen Sie bitte zunächst mit dem Service-Center Kontakt auf, vorzugsweise per E-Mail.

**E-Mail:** [service@bresser.de](mailto:service@bresser.de)  
**Telefon\*:** +49 28 72 80 74 210

BRESSER GmbH  
Kundenservice  
Gutenbergstr. 2  
46414 Rhede  
Deutschland

\*Lokale Rufnummer in Deutschland (Die Höhe der Gebühren je Telefonat ist abhängig vom Tarif Ihres Telefonanbieters); Anrufe aus dem Ausland sind mit höheren Kosten verbunden.

**GB IE**

Please contact the service centre first for any questions regarding the product or claims, preferably by e-mail.

**e-mail:** [service@bresseruk.com](mailto:service@bresseruk.com)  
**Telephone\*:** +44 1342 837 098

BRESSER UK Ltd  
Customer Support  
Suite 3G, Eden House  
Enterprise Way  
Edenbridge, Kent TN8 6HF  
United Kingdom

\*Number charged at local rates in the UK (the amount you will be charged per phone call will depend on the tariff of your phone provider); calls from abroad will involve higher costs.

**FR BE**

Si vous avez des questions concernant ce produit ou en cas de réclamations, veuillez prendre contact avec notre centre de services (de préférence via e-mail).

**e-mail:** [sav@bresser.fr](mailto:sav@bresser.fr)  
**Téléphone\*\*:** 00 800 6343 7000

BRESSER France SARL  
Service après-vente  
Pôle d'Activités de Nicopolis  
314 Avenue des Chênes Verts  
83170 Brignoles  
France

\*\*Prix d'un appel local depuis la France ou Belgique

**NL BE**

Als u met betrekking tot het product vragen of eventuele klachten heeft kunt u contact opnemen met het service centrum (bij voorkeur per e-mail).

**e-mail:** [info@bresserbenelux.nl](mailto:info@bresserbenelux.nl)  
**Téléfono\*:** +31 528 23 24 76

BRESSER Benelux  
Klantenservice  
Smirnofstraat 8  
7903 AX Hoogeveen  
Nederland

\*Het telefoonnummer wordt in het Nederland tegen lokaal tarief in rekening gebracht. Het bedrag dat u per gesprek in rekening gebracht zal worden, is afhankelijk van het tarief van uw telefoon provider; gesprekken vanuit het buitenland zullen hogere kosten met zich meebrengen.

**ES PT**

Si desea formular alguna pregunta sobre el producto o alguna eventual reclamación, le rogamos que se ponga en contacto con el centro de servicio técnico (de preferencia por e-mail).

**e-mail:** [servicio.iberia@bresser-iberia.es](mailto:servicio.iberia@bresser-iberia.es)  
**Téléfono\*:** +34 91 67972 69

BRESSER Iberia SLU  
Servicio al Cliente  
c/Valdemorillo,1 Nave B  
P.I. Ventorro del cano  
28925 Alcorcón Madrid  
España


\*Número local de España (el importe de cada llamada telefónica dependen de las tarifas de los distribuidores); Las llamadas des del extranjero están ligadas a costes suplementarios.

---

**Bresser GmbH**

Gutenbergstraße 2  
46414 Rhede · Germany

[www.bresser.de](http://www.bresser.de)

    @BresserEurope

