



BRESSER®

**Digitale Nachtzicht
Verrekijker 3x
Monochroom**

met opname mogelijkheid

Art. Nr. 1877491



NL GEBRUIKSAANWIJZING

Over deze handleiding



Lees voor gebruik de veiligheidsinstructies en de gebruiksaanwijzing zorgvuldig door voordat u het apparaat in gebruik neemt.

Bewaar deze gebruiksaanwijzing voor later gebruik. Wanneer het apparaat wordt verkocht of aan iemand anders wordt gegeven, dan moet de gebruiksaanwijzing aan de nieuwe eigenaar/gebruiker van het product worden verstrekt.

Algemene waarschuwingen



GEVAAR!

Houd kinderen bij het gebruiken van dit toestel altijd onder toezicht! Verpakkingsmaterialen (Plastic zakken, elastiekjes, etc.) uit de buurt van kinderen houden! Er bestaat VERSTIKKINGSGEVAAR!

Stel het toestel niet bloot aan hoge temperaturen. Te hoge temperaturen en ondeskundig gebruik kunnen leiden tot kortsluitingen, branden en zelfs explosies!



BRANDGEVAAR

Stel het toestel – met name de lenzen – niet aan direct zonlicht bloot! Door de lichtbundeling kan brand ontstaan.



GEVAAR VOOR ELEKTRISCHE SCHOK!

Dit toestel bevat elektronische onderdelen die door een elektriciteitsbron. Houd kinderen bij het gebruiken van dit toestel altijd onder toezicht! Het toestel mag alleen gebruikt worden zoals in de handleiding wordt beschreven, anders bestaat er GEVAAR op een STROOMSTOOT!



OPMERKING!

Neem het toestel niet uit elkaar! Neem bij defecten a.u.b. contact op met de verkoper. Deze zal contact opnemen met een servicecenter en

kan het toestel indien nodig voor reparatie terugsturen.

BESCHERMING van privacy!



Het nachtzichtapparaat is alleen bedoeld voor privé-gebruik. Houdt u alstublieft rekening met de privacy van andere mensen. Gebruik het product niet om bijvoorbeeld in appartementen te kijken.

TIPS voor reiniging

Koppel het toestel los van de stroomvoorziening voordat u het reinigt! Reinig het toestel alleen uitwendig met een droge doek. Gebruik geen vloeistoffen, om schade aan de elektronica te vermeiden. Reinig de lenzen (oculair en/of objectief) alleen met een zachte en pluisvrije doek (b. v. microvezel). Druk niet te hard op de doek om het bekrassen van de lens te voorkomen. Bescherm het toestel tegen stof en vocht!

EG-CONFORMITEITSVERKLARING



Bresser GmbH heeft een "Conformiteitsverklaring" conform de geldende richtlijnen en normen afgegeven. De volledige tekst van de EU-conformiteitsverklaring is beschikbaar op het volgende internetadres: www.bresser.de/download/1877491/CE/1877491_CE.pdf

Afval verwijdering



Gooi het verpakkingsmateriaal op de juiste wijze weg, afhankelijk van het soort materiaal, zoals papier of karton. Neem contact op met uw plaatselijke afvalverwijderingsservice of de milieuthoriteit voor informatie over de juiste verwijdering.



Plaats elektronische apparaten niet bij het huisvuil! Volgens richtlijn 2002/96/EG van het Europees Parlement en de aanpassing daarvan aan de Duitse wetgeving moeten gebruikte elektronische apparaten gescheiden worden ingezameld en op een milieuvriendelijke manier worden gerecycled.

Leveringsomvang

Nachtzichtapparaat, Tas, USB-kabel (voor het opladen), Gebruiksaanwijzing

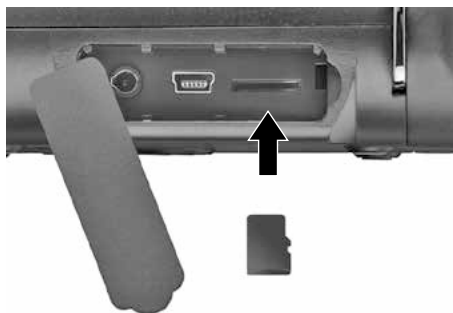
Plaats de batterijen

- (1) Open het batterijdeksel.
 - (2) Plaats de 4 AA alkalinebatterijen.
- Let bij het plaatsen van de batterijen op de juiste polariteit + en -.
- (3) Sluit het batterijdeksel.



Plaats een micro SD/TF-geheugenkaart (voor het maken van foto's en video's).

- (1) Plaats de kaart in de getoonde richting. Duw de kaart in de sleuf om hem te vergrendelen.
- (2) Om de kaart te verwijderen, drukt u hem in om hem te ontgrendelen. Wanneer de kaart gedeeltelijk wordt uitgeworpen, trek deze er dan uit.
- (3) Om de kaart te formatteren, drukt u meerdere malen op de modusknop om het menu te bereiken en selecteert u "Format SD".



Dop GEPLAATST voor overdag gebruik

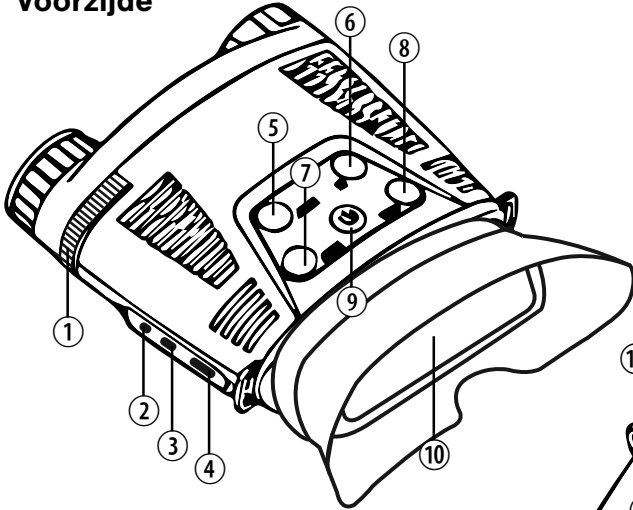


Belangrijk:

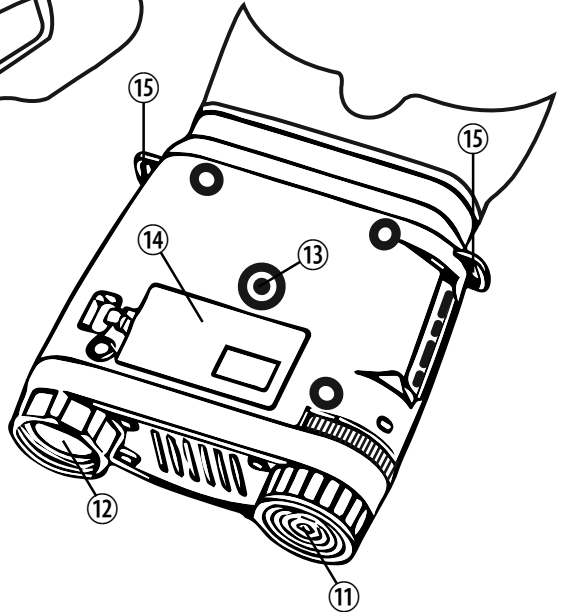
Dop VERWIJDERD voor 's nachts gebruik





Voorzijde



Achterzijde



Onderdelen overzicht

<p>① Focuswiel</p>	
<p>② A/V Poort</p>	
<p>③ USB Poort</p>	
<p>④ TF/SD card slot</p>	

⑤ ZOOM	<p>In video- of fotomodus: Druk op ZOOM om in te zoomen op meerdere niveaus (1,5X, 2X). De maximale zoom is 2X. Zodra u 2X zoom heeft bereikt, drukt u één of meerdere keren op ZOOM om terug te keren naar normaal. In de afspeelmodus:} Druk op de ZOOM-knop om het verwijderingsmenu van het huidige bestand te openen. In de menumodus: Druk op de ZOOM-knop om naar boven te gaan.</p>
⑥ IR-knop	<p>Druk IR voor 4 helderheidsniveaus (0/1/2/3) bij gebruik van de verrekijker 's nachts. In de afspeelmodus: Druk op IR om het volgende bestand af te spelen. In de menumodus: Druk op IR om naar beneden te gaan.</p>
⑦ MODE-knop	<ul style="list-style-type: none"> • Er zijn 4 modi: Video / Foto / Afspelen / Menu (herhaling) • Wanneer de stroom is ingeschakeld, is de standaardmodus video. • Druk op de modusknop om naar de volgende modus te gaan.
⑧ SNAP-knop	<p>In de videomodus: Druk op de knop om de video-opname te starten, druk nogmaals op de knop om de opname te stoppen. Wanneer in de fotomodus: Druk op de knop om foto's te nemen. In de afspeelmodus: Druk op de toets om het geselecteerde item af te spelen.</p>
⑨ POWER-knop	Lang ingedrukt houden voor in- en uitschakelen van de stroomvoorziening
⑩ LCD Screen	Kijk in het LCD-scherm en richt op het object dat u wilt bekijken.
⑪ IR FILTER	De beschermkap moet worden verwijderd voor gebruik 's nachts.
⑫ IR LENS	
⑬ STATIEF ADAPTER	Bevestiging voor bijvoorbeeld een statief of hoofdbevestiging (statief of hoofdbevestiging niet inbegrepen).
⑭ BATTERIJDEKSEL	4x AA-batterijen vereist
⑮ Haken voor draagriem	


Zet het apparaat aan

- (1) Druk lang op de **POWER** knop (9) om de verrekijker aan te zetten. Zodra de stroom aanstaat, kijk in het LCD-scherm.
- (2) Richt op het object dat u wilt bekijken en stel de scherpstelling in door aan het scherpstelwiel-tje (1) te draaien.
- (3) Voor 's nachts gebruik, schakel de IR in door op de **IR** knop (6) te drukken. Verhoog de helderheid

door herhaaldelijk op de knop te drukken. Het heeft 4 helderheidsniveaus (0/1/2/2/3)

(4) Druk lang op de POWER-knop (9) om het apparaat uit te schakelen.



Een video vastleggen

- (1) Als de stroom is ingeschakeld, start het nachtzichtapparaat automatisch in de videomodus.
- (2) Als het  mode-icoon niet verschijnt, druk dan meerdere malen op de **MODE** knop totdat het icoon verschijnt.
- (3) Stel de scherpstelling af door aan het scherpstelwielte te draaien.
- (4) Bij weinig licht of 's nachts, pas dan de helderheid aan door op **IR** te drukken.
- (5) Druk op de **SNAP** knop om de video-opname te starten. Druk nogmaals op de knop om de opname te stoppen.

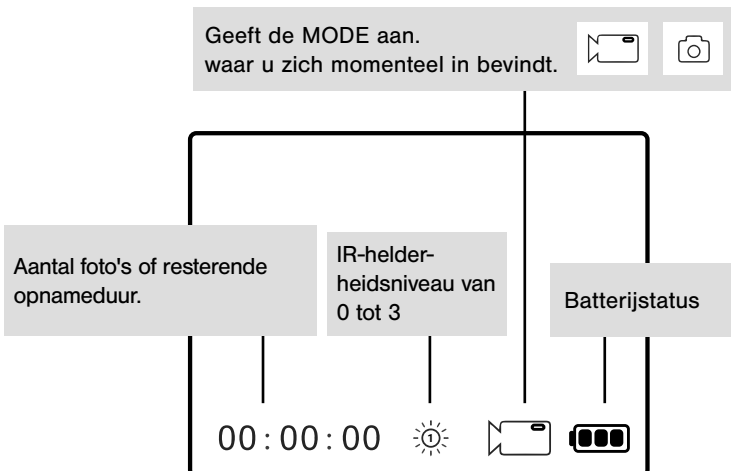
Een foto vastleggen

- (1) Druk op de knop **MODE** tot u de Fotomodus bereikt.
- (1) Druk op de knop **MODE** tot u de Fotomodus activeert.
- (3) Stel de scherpstelling af door aan het scherpstelwielte te draaien.
- (4) Bij weinig licht of 's nachts kunt u de helderheid aanpassen door op **IR** te drukken.
- (5) Druk op de **SNAP** knop om opnamen te maken.

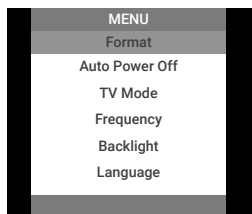
Playback

- (1) Druk op de **MODE** knop totdat u de afspeelfunctie activeert.
- (2) Het LCD-scherm toont het laatst opgeslagen bestand. Als het bestand een foto betreft, wordt  weergegeven, als het een video betreft, wordt  weergegeven.
- (3) Druk op de **IR** knop om naar het volgende bestand te gaan.
- (4) Druk op de **SNAP** knop om het videobestand af te spelen.
- (5) Druk op de knop **ZOOM** om het verwijderingsmenu voor het geselecteerde bestand te openen. Press **IR** to go down or **ZOOM** to go up. Druk op **SNAP** om te bevestigen.

Display Informatie



Menu-instellingen



U kunt de instellingen in de menumodus wijzigen. Druk meerdere malen op de **MODE** knop totdat u in de Menufunctie bent. Druk op de **IR** knop om naar het menu te gaan, of druk op de **ZOOM** knop om naar boven te gaan. Druk op de **SNAP** knop om naar binnen te gaan. Zodra de gewenste instelling is geselecteerd, drukt u nogmaals op de **SNAP** knop om deze op te slaan. Druk op de **MODE** knop om terug te keren naar de Video Mode.

Formatteren

Ja	Om alle bestanden op de microSD/TF-kaart te verwijderen
Nee	Formatteren annuleren

Automatische uitschakeling

1 Minuut	Automatische uitschakeling in 1 minuut zonder actie
3 Minuten	Automatische uitschakeling in 3 min. zonder actie
5 Minuten	Automatische uitschakeling in 5 min. zonder actie
Nee	Geen automatische uitschakeling (standaardinstelling)

TV-modus

50 Hz	Standaardinstelling voor de EU
60 Hz	Standaardinstelling voor de VS en Japan

Achtergrondverlichting

Om het helderheidsniveau van het LCD-scherm te selecteren
4 helderheidsniveaus (1/2/3/4).

Taal

Selecteer een van de beschikbare talen

Datum/tijd

Selecteer Datum/Tijd aan of uit.
Stel de datum en tijd (JJ/MM/DD) in.

Versie

Weergave van de firmwareversie

Problemen oplossen

Slecht beeld:

- Als u een leesbril of varifocale bril draagt, moet u een minimale afstand van 20-30 cm tot het scherm aanhouden.
- Tijdens gebruik overdag, zorg ervoor dat de beschermkap geplaatst is. Tijdens gebruik in de nacht, zorg ervoor dat de beschermkap verwijderd is.
- Pas de scherpstelling aan door aan het Focuswiel aan de voorkant van de kijker te draaien. Zorg ervoor dat het scherpgesteld is.

Fouten en technische wijzigingen voorbehouden.
Manual_1877491_Digital-NV-Bino-3x_n1_BRESSER_v062019



Vind ons op:



Bresser GmbH

Gutenbergstr. 2 · DE-46414 Rhede
Germany

www.bresser.de · service@bresser.de